

Regulamin Turnieju „Piłkarskiego”

WOKIENKO.PL`

I. Miejsce i Termin

Rozgrywki eliminacyjne:

Zawody we wszystkich miastach rozpoczynają się o godz. 9.00

2 września

Woj. Śląskie – Piekary Śląskie (Piekary Śląskie, ul. Olimpijska 3)

Woj. Dolnośląskie – Świdnica (ul. Śląska 35, 58-100 Świdnica)

3 września

Woj. Łódzkie – Łowicz (ul. Starzyńskiego 6/8, 99-000 Łowicz)

4 września

Woj. Lubuskie – Świebodzin (ul. Sikorskiego 25, Świebodzin)

Woj. Zachodniopomorskie – Wałcz (ul. Wojska Polskiego 25a, Wałcz)

6 września

Woj. Kujawsko – Pomorskie – Sępólno Krajeńskie (ul. Chojnicka 19, 89 – 400 Sępólno Krajeńskie)

5 września

Woj. Opolskie – Kędzierzyn – Koźle (ul. Grunwaldzka 71, Kędzierzyn - Koźle)

Woj. Podkarpackie – Sanok (ul. Żwirki i Wigury 10, Sanok)

9 września

Woj. Mazowieckie – Mińsk Mazowiecki (ul. Budowlana 2a, Mińsk Mazowiecki)

Woj. Pomorskie – Kościerzyna (ul. Kamienna 7, Kościerzyna)

10 września

Woj. Podlaskie – Białystok (ul. Słoneczna 1, Białystok)

Woj. Warmińsko – Mazurskie – Węgorzewo (ul. Generała Bema 13A, Węgorzewo)

11 września

Woj. Wielkopolskie – Środa Wielkopolska (ul. Sportowa 12, Środa Wielkopolska)

Woj. Lubelskie – Lubartów (ul. Parkowa 6, Lubartów)

12 września

Woj. Małopolskie – Skawina (ul. Mickiewicza 52, Skawina)

Woj. Świętokrzyskie – Kielce (ul. Ściegiennego 8, Kielce)

Rozgrywki baraże:

18 września, godzina 9:00

Woj. Łódzkie – Łódź (ul. Rudzka 37, 93-423 Łódź)

Rozgrywki finałowe:

19 września, godzina 9:00

Woj. Łódzkie – Łódź (ul. Rudzka 37, 93-423 Łódź)

Organizator zastrzega sobie prawo do zmiany miejsca oraz terminu eliminacji oraz finału. Termin może zostać zmieniony o maksymalnie trzy doby, miejsce ma obowiązek zostać w tym samym województwie.

Organizator zastrzega sobie prawo do wydłużenia eliminacji w każdym województwie do maksymalnie dwóch dni.

Organizator zastrzega sobie prawo do wydłużenia baraży do maksymalnie dwóch dni.

Organizator zastrzega sobie prawo do wydłużenia finału do maksymalnie dwóch dni.

II. Organizatorzy

TURNIEJE Judyta Downar-Hudzik, 32-600 Oświęcim, ul. Chemików 1b, lok. 1011.

III. Cele turnieju

- Umożliwienie rywalizacji sportowej
- Promocja i popularyzacja piłki nożnej
- Wyłonienie najlepszego zawodnika
- Propagowanie zdrowego stylu życia

IV. Warunki uczestnictwa/opłaty

Turniej przeznaczony jest dla wszystkich osób (kobiet i mężczyzn) które mają ukończone 16 lat z dniem 01/09/2024r.

Osoby ,które nie ukończyły 18 roku życia zobowiązane są do przedstawienia w dniu turnieju zgody od opiekun prawnego (rodzic lub inny opiekun prawny)

Cena biletu/wpisowego to 1999zł

V. Zgłoszenia do turnieju

Zgłoszenie odbywa się tylko i wyłącznie poprzez wykupienie biletu/wpisowego poprzez stronę internetową www.wokienko.pl

Zgłoszenie do rozgrywek musi zawierać: Imię i nazwisko lub nazwę kupującego, adres kupującego, nr. konta na który organizator turnieju będzie zobowiązany wypłacić nagrodę w przypadku zajęcia miejsca objętego pulą nagród,w przypadku

chęci otrzymania FV dane do FV, województwo w którym zawodnik będzie rozgrywał eliminacje.

Imię i Nazwisko zawodnika, adres zamieszkania zawodnika.

Dane zawodnika można zmienić do 31.08.2024r., zmiana może nastąpić wyłącznie na wniosek kupującego.

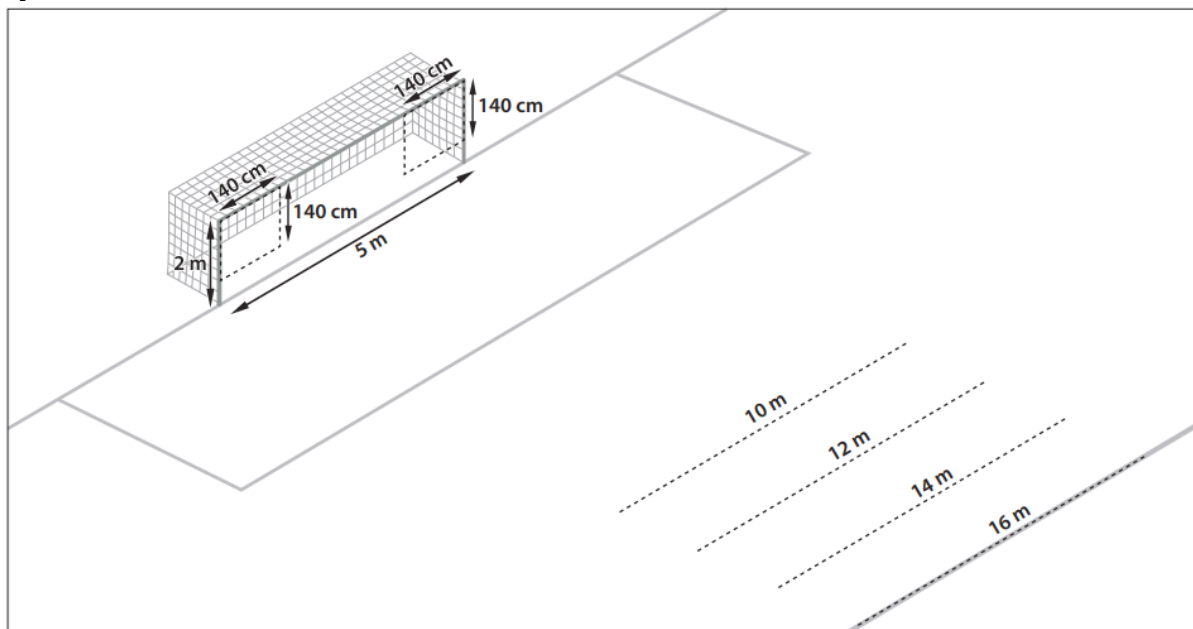
Wykupienie biletu jest jednoznaczne z akceptacją regulaminu turnieju „Piłkarskiego” wokenko.pl.

Po dokonaniu zakupu biletu nie ma możliwości zwrotu biletu.

VI. Wymiary „okienka”/bramki. Odległości.

1. Rozgrywki odbędą się na boisku trawiastym lub z twardą nawierzchnią (np. orlik).
2. „Okienko” czyli bramka w którą należy kopnąć piłkę będzie miała wymiary 140cm x 140cm. Wymiar długości/szerokości okienka może się różnić ale zawsze będzie w przedziale 139cm-141cm.
3. Górna krawędź okienka będzie na wysokości 190cm-210cm.
4. Strzał na bramkę będzie oddany z linii równoległej do linii bramkowej (okienka). Linia z której będzie oddany strzał będzie oddalona od linii bramkowej o 10m/12m/14m/16m.
5. „Okienko” będzie zamocowane w bramce o wymiarach 5m (długość) x 2m (wysokość). W jednej bramce będą znajdować się dwa okienka (jedno po lewej stronie, jedno po prawej stronie). Zawodnik strzela w jedno z dwojga okienek, które wybiera przed rozpoczęciem oddawania strzałów.
6. Turniej zostanie rozegrany używając piłek o rozmiarze 5. Piłki wykorzystane w turnieju będą zgodne z normą FIFA QUALITY PRO.
7. Rysunek z wymiarami. (Rys.1)

Rys.1



VII. System/zasady rozgrywek.

Rozgrywki eliminacyjne:

Punktacja:

Strzał trafiony z 10m: 1,0 PKT

Strzał trafiony z 12m: 1,3 PKT

Strzał trafiony z 14m: 1,7 PKT

Strzał trafiony z 16m: 1,9 PKT

Każdy zawodnik odda po 6 strzałów z każdej z czterech odległości (razem 24 strzały).

Za każdy trafiony strzał zawodnik otrzymuje punkty. Po zakończonej serii wszystkich strzałów punkty są zsumowane. Po zakończonych eliminacjach we wszystkich województwach, 32 zawodników którzy uzyskali najlepsze wyniki w całym kraju przechodzą do wielkiego finału. Wyniki eliminacji zostaną ogłoszone na stronie internetowej www.wokienko.pl w dniu 13.09.2024r.

Rozgrywki baraże:

Zawodnicy którzy uzyskali taki sam wynik na miejscu nr 32 rozegrają baraże o wzięcie udziału w wielkim finale. Baraże zostaną rozegrane w dniu poprzedzającym wielki finał . Baraże wyłonią finalistów spośród zawodników którzy uzyskali te same wyniki na miejscu nr 32.

Poniżej przedstawiony przykład tabeli po eliminacjach. Wyniki wykorzystane w przykładzie poniżej są losowe. Przykład ma na celu zrozumienie kto kwalifikuje się do baraży po etapie eliminacji.

Przykład wyników po eliminacjach: Na pomarańczowo zawodnicy którzy biorą udział w barażach, na zielono zawodnicy którzy zakwalifikowali się do finału bezpośrednio po eliminacjach, na czerwono zawodnicy którzy nie zakwalifikowali się do finału/baraży.(Tab.1)

Tab.1

Miejsca:	Wyniki eliminacji:	
1	22,7	
2	17,7	
3	17,5	
4	17,1	
5	16,5	
6	16,5	
7	16,3	

8	16,0	
9	15,9	
10	15,9	
11	15,8	
12	14,7	
13	14,5	
14	14,5	
15	14,4	
16	14,2	
17	14,2	
18	14,2	
19	14,1	
20	14,0	
21	13,9	
22	13,7	
23	13,7	
24	13,7	
25	13,5	
26	13,4	
27	13,3	
28	13,2	
29	13,1	
30	12,9	
31	12,9	
32	12,9	
33	12,9	
34	12,9	
35	12,6	
36	12,6	

Punktacja oraz odległości w barażach:

Strzał trafiony z 12m: 1,0 PKT
Strzał trafiony z 14m: 1,3 PKT
Strzał trafiony z 16m: 1,7 PKT
Strzał trafiony z 18m: 1,9 PKT

1. Runda pierwsza.

Każdy zawodnik odda po 6 strzałów z każdej z czterech odległości (razem 24 strzały). Za każdy trafiony strzał zawodnik otrzymuje punkty. Po zakończonej serii wszystkich strzałów punkty są zsumowane. Po zakończonej pierwszej rundzie zawodnicy z najlepszymi wynikami przechodzą do finału lub do kolejnej rundy baraży (jeżeli pierwsza runda nie wyłoni wszystkich finalistów).

2. Kolejne rundy baraży.

Kolejne rundy baraży będą przeprowadzone do momentu wyłonienia wszystkich finalistów.

Rozgrywki finałowe, system pucharowy dla 32 zawodników :

Punktacja:

Strzał trafiony z 10m: 1,0 PKT
Strzał trafiony z 12m: 1,3 PKT
Strzał trafiony z 14m: 1,7 PKT
Strzał trafiony z 16m: 1,9 PKT

1. Runda pierwsza (1/16). Każdy z zawodników rozegra jeden pojedynek w systemie 1vs.1. Przed rozpoczęciem rundy zostaną wylosowane pary do drabinki finałowej (Rys.2). Forma losowania zawodników opisana w punkcie XII. Pierwszy z wylosowanych będzie rozpoczynał pojedynek. Każdy z zawodników odda 6 strzałów z każdej z czterech odległości 10m/12m/14m/16m. Po zakończonej serii strzałów wygrywa zawodnik ,który uzyskał większą ilość punktów. W przypadku remisu pojedynek jest powtarzany. W przypadku kolejnego remisu o awansie do kolejnej rundy decyduje rzut monetą. Wygrany zawodnik przechodzi do następnej rundy. Przegrany odpada z turnieju.

2. Runda druga (1/8). Każdy z zawodników rozegra jeden pojedynek w systemie 1vs.1. Pary wynikają z drabinki (Rys.2). O tym kto rozpoczyna pojedynek decyduje rzut monetą. Każdy z zawodników odda 6 strzałów z każdej z czterech odległości 10m/12m/14m/16m. Po zakończonej serii strzałów wygrywa zawodnik ,który uzyskał większą ilość punktów. W przypadku remisu pojedynek jest powtarzany. W przypadku kolejnego remisu o awansie do kolejnej rundy decyduje rzut monetą. Wygrany zawodnik przechodzi do następnej rundy. Przegrany odpada z turnieju.

3. Runda trzecia (1/4). Każdy z zawodników rozegra jeden pojedynek w systemie 1vs.1. Pary wynikają z drabinki (Rys.2). O tym kto rozpoczyna pojedynek decyduje rzut monetą. Każdy z zawodników odda 6 strzałów z każdej z czterech odległości 10m/12m/14m/16m. Po zakończonej serii strzałów wygrywa zawodnik ,który uzyskał większą ilość punktów. W przypadku remisu pojedynek jest powtarzany. W przypadku kolejnego remisu o awansie do

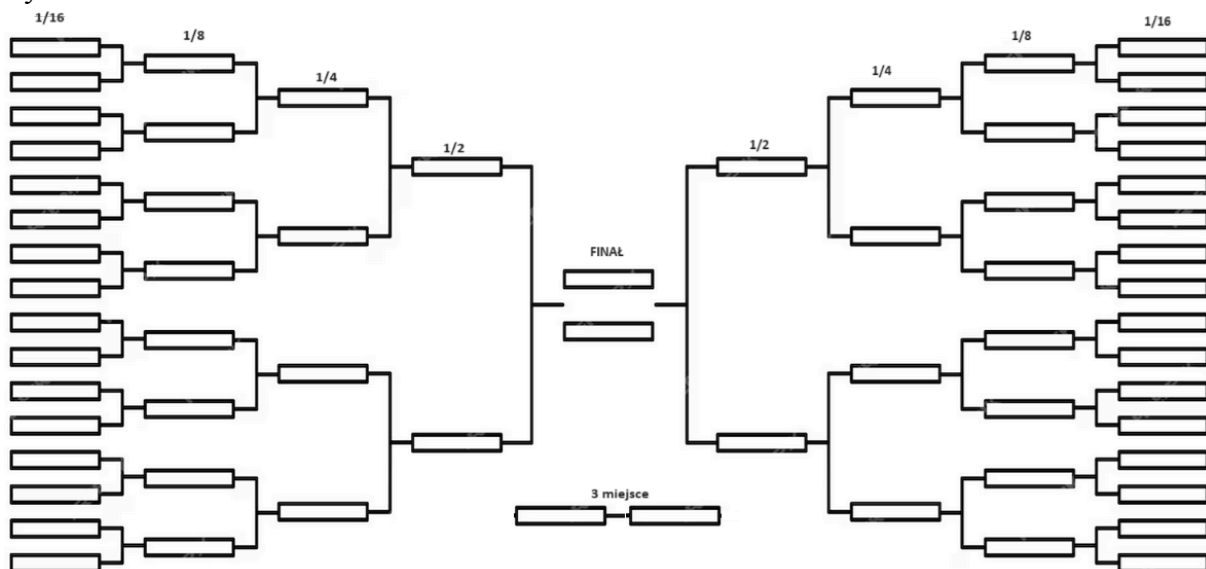
kolejnej rundy decyduje rzut monetą. Wygrany zawodnik przechodzi do następnej rundy. Przegrany odpada z turnieju.

4.Runda czwarta (1/2). Każdy z zawodników rozegra jeden pojedynek w systemie 1vs.1. Pary wynikają z drabinki (Rys.2). O tym kto rozpoczyna pojedynek decyduje rzut monetą. Każdy z zawodników odda 6 strzałów z każdej z czterech odległości 10m/12m/14m/16m. Po zakończonej serii strzałów wygrywa zawodnik ,który uzyskał większą ilość punktów. W przypadku remisu pojedynek jest powtarzany. W przypadku kolejnego remisu o awansie do kolejnej rundy decyduje rzut monetą. Wygrany zawodnik przechodzi do finału. Przegrany przechodzi do rundy o trzecie miejsce.

5.Runda piąta (pojedynek o trzecie miejsce). Każdy z zawodników rozegra jeden pojedynek w systemie 1vs.1. O tym kto rozpoczyna pojedynek decyduje rzut monetą. Każdy z zawodników odda 6 strzałów z każdej z czterech odległości 10m/12m/14m/16m. Po zakończonej serii strzałów wygrywa zawodnik ,który uzyskał większą ilość punktów. W przypadku remisu pojedynek jest powtarzany. W przypadku kolejnego remisu o awansie do kolejnej rundy decyduje rzut monetą. Wygrany zawodnik zajmuje 3 miejsce. Przegrany zajmuje czwarte miejsce.

5.Runda szоста, FINAŁ. Każdy z zawodników rozegra jeden pojedynek w systemie 1vs.1. O tym kto rozpoczyna pojedynek decyduje rzut monetą. Każdy z zawodników odda 6 strzałów z każdej z czterech odległości 10m/12m/14m/16m. Po zakończonej serii strzałów wygrywa zawodnik ,który uzyskał większą ilość punktów. W przypadku remisu pojedynek jest powtarzany. W przypadku kolejnego remisu o awansie do kolejnej rundy decyduje rzut monetą. Wygrany zawodnik zajmuje pierwsze miejsce w turnieju. Przegrany zawodnik zajmuje drugie miejsce.

Rys.2



Zarówno podczas eliminacji jak i finału obowiązują następujące zasady ogólne:

- obrys piłki podczas strzału nie może przekraczać linii wyznaczającej odległość od bramki
- strzał oddajemy lewą lub prawą nogą

jeden strzał to jeden kontakt(dotyk) z piłką
strzał można oddać po sygnalizacji dźwiękowej (gwizdek) sędziego
w przypadku poślizgnięcia podczas oddawania strzału oraz dotknięciu piłki, strzał jest
zaliczony jako odbyty bez względu na to czy piłka trafiła w „okienko” czy też nie
po gwizdku sędziego zawodnik ma 8s na oddanie strzału
strzał odbywa się z piłki stojącej na powierzchni boiska

VIII. Postanowienia końcowe

1. Za nieprzestrzeganie regulaminu i przepisów gry grozi kara dyskwalifikacji z turnieju (bez możliwości wzrostu wpisowego) lub walkower. Karę orzeka organizator.
2. Organizatorzy nie ponoszą odpowiedzialności prawnej za stan zdrowia uczestników i udział w rozgrywkach osób chorych, organizator nie bierze odpowiedzialności prawnej za urazy zdrowotne powstałe podczas trwania turnieju. Osoby biorące udział w rozgrywkach powinny poddać się wcześniej we własnym zakresie badaniom lekarskim stwierdzającym ich dobry stan zdrowia, umożliwiającą udział w turnieju.
4. Zawodnicy biorący udział w zawodach zobowiązani są posiadać ze sobą dokument potwierdzający ich tożsamość. (z wyjątkiem zawodników niepełnoletnich)
5. W przypadku agresywnego/wulgarnego zachowania zawodnika sędziego zobowiązany jest do upomnienia zawodnika, ponowne upomnienie będzie równoważne z dyskwalifikacją zawodnika (bez możliwości zwrotu wpisowego).
6. Na wniosek przeciwnika sędziego, przed meczem, ma obowiązek sprawdzenia tożsamości zawodników. Po zakończeniu spotkania wszelkie wnioski i protesty zawodników nie będą weryfikowane.
7. Do interpretacji powyższego regulaminu uprawniony jest jedynie organizator.
8. Organizator nie ponosi odpowiedzialności za rzeczy pozostawione i zgubione w trakcie trwania turnieju.
9. Za szkody powstałe podczas rozgrywania turnieju odpowiedzialna jest osoba która wyrządziła szkodę.
10. Pełne wyniki zostaną ogłoszone na stronie www.wokienko.pl po zakończonym turnieju.
11. Zawodnicy mają prawo do umieszczania na swoim ubiorze loga/nazw firm sponsorujących zawodnika, nie ograniczona liczba reklam na ubiorze.
12. Zawodnik może wybrać i wskazać organizatorowi do dnia 01.09.2024r nazwy firm sponsorujących ,które w przypadku zajęcia miejsca w pierwszej trójce firmy te będą mogły wziąć udział w reklamie telewizyjnej.
13. Nie dopuszcza się ubioru na którym widoczne będą obraźliwe, wulgarne treści. Zawodnicy z takim ubiorem będą zdyskwalifikowani (bez możliwości zwrotu wpisowego).
14. Turniej odbędzie się w rywalizacji bez podziału na kategorie wiekowe, płciowe itp.
15. Turniej zostanie zorganizowany ze środków firmy oraz sponsorów.
16. Nie przybycie zawodnika o wyznaczonej godzinie eliminacji/finału/barażu może skutkować dyskwalifikacją zawodnika bez możliwości zwrotu wpisowego. Decyzję podejmuje organizator.
17. Kolejność strzelania w eliminacjach oraz barażach będzie zgodna z kolejnością wykupu biletu.

IX. Nagrody

- 1msc.- 1 000 000zł , + udział firm sponsorujących zawodnika w reklamie TV*
- 2msc.- 60 000 zł, + udział firm sponsorujących zawodnika w reklamie TV*
- 3msc.- 40 000 zł, + udział firm sponsorujących zawodnika w reklamie TV*
- 4msc.- 20 000 zł

5msc.- 10 000 zł
6msc.- 10 000 zł
7msc.- 10 000 zł
8msc.- 10 000 zł
9-32msc.- 5000zł

udział firm sponsorujących zawodnika w reklamie TV* - Po zakończonej pierwszej edycji turnieju, organizator będzie rozpoczynał kolejną kampanię reklamową przed drugą edycją turnieju która odbędzie się w 2025r. Dla pierwszych trzech miejsc oprócz nagród pieniężnych przewidziana jest również nagroda w postaci możliwości wzięcia udziału przez firmy sponsorujące tych zawodników (maksymalnie trzy firmy dla jednego zawodnika) . Podczas emisji 30 sekundowej reklamy kolejnej edycji turnieju w jednej z głównych stacji telewizyjnych (np. TVP/TVN/POLSAT) będą uwidocznione loga/nazwy firm sponsorów zawodników z pierwszych trzech miejsc. Loga/nazwy firm będą widoczne co najmniej przez 10 sekund trwania reklamy.

Nagroda w postaci pieniężnej będzie pomniejszona o podatek (10% od kwoty wygranej) w celu opłacenia podatku do urzędu skarbowego od wygranej pieniężnej.

Nagrody pieniężne będą wypłacone w postaci przelewu na wskazany podczas wykupu biletu nr. rachunku bankowego. Prawnym właścicielem wygranej jest osoba/podmiot który dokonał zakupu biletu. Nagroda będzie wypłacona do 14 dni od zakończenia turnieju. Najpóźniej do dnia 14.10.2024r.

Nagroda w postaci udziału firm sponsorujących w spocie reklamowym zostanie zrealizowana najpóźniej do dnia 01.05.2025r.

Finansowanie nagród zostanie pokryte ze środków organizatora, sponsorów wydarzenia, sprzedaży miejsc reklamowych oraz wpisowego.

X. Upublicznianie danych osobowych oraz zdjęć uczestników oraz opiekunów.

Organizator zastrzega sobie prawo do upubliczniania (imię i nazwisko, miejsce zamieszkania, zdjęcia) zawodników.

XI. Odwołanie turnieju.

Organizator zastrzega sobie prawo do odwołania turnieju bez podania przyczyny. W przypadku odwołania turnieju organizator zobowiązany jest do zwrotu pełnej kwoty biletu/wpisowego do 14 dni od dnia ogłoszenia odwołania. Odwołanie/ogłoszenie odwołania turnieju bez podania przyczyny może nastąpić najpóźniej do dnia 15.08.2024r.

W przypadkach losowych takich jak (pandemia, konflikt zbrojny, żałoba narodowa itp.) organizator zastrzega sobie prawo do odwołania turnieju oraz ogłoszenie tego faktu w dniach 16.08.2024r.-31.09.2024r. oraz zobowiązuje się do zwrotu pełnej kwoty biletu/wpisowego do 14 dni od dnia ogłoszenia odwołania.

W przypadku odwołania turnieju zwrot wykonywany jest na numer rachunku z którego nastąpiła zapłata za bilet/wpisowe.

XII. Losowanie par w turnieju - finał.

Losowanie odbędzie się w dniu finału turnieju przed rozpoczęciem pierwszej rundy. Losowanie będzie odbywało się w obecności zawodników.

Przebieg losowania będzie następujący:

1. W przezroczystym pojemniku zostaną umieszczone kartki na których będzie napis zawierający Imię, Nazwisko oraz numer zawodnika. Jeden zawodnik-jedna kartka. Kartki będą złożone w taki sposób aby podczas losowania nie było widać napisu.
2. Przed rozpoczęciem pierwszej rundy(1/16) sędzia wylosuje z przezroczystego pojemnika pary do drabinki turniejowej. (Rys.2).

Rys.2

